

# B2900B シリーズ プレジジョン・ソース／メジャー・ユニット トライアキシャル端子による接続例



- 16494A トライアキシャルケーブル
- オプション001 1.5m
  - オプション002 3.0m
  - オプション003 0.8m
  - オプション004 0.4m
  - オプション005 4.0m



N1297A  
バナナトライアキシャルアダプタ (Non-Kelvin)

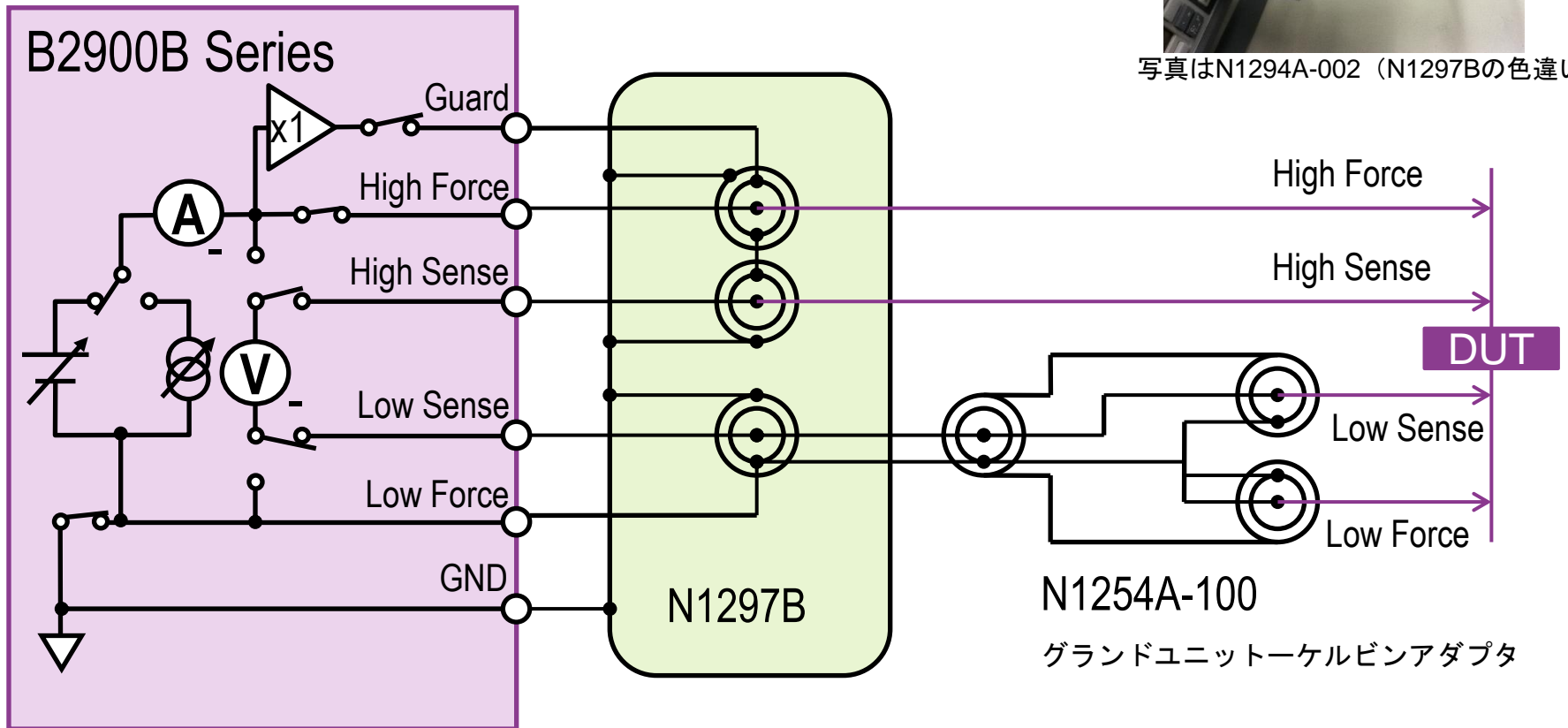


N1297B  
バナナトライアキシャルアダプタ (Kelvin)

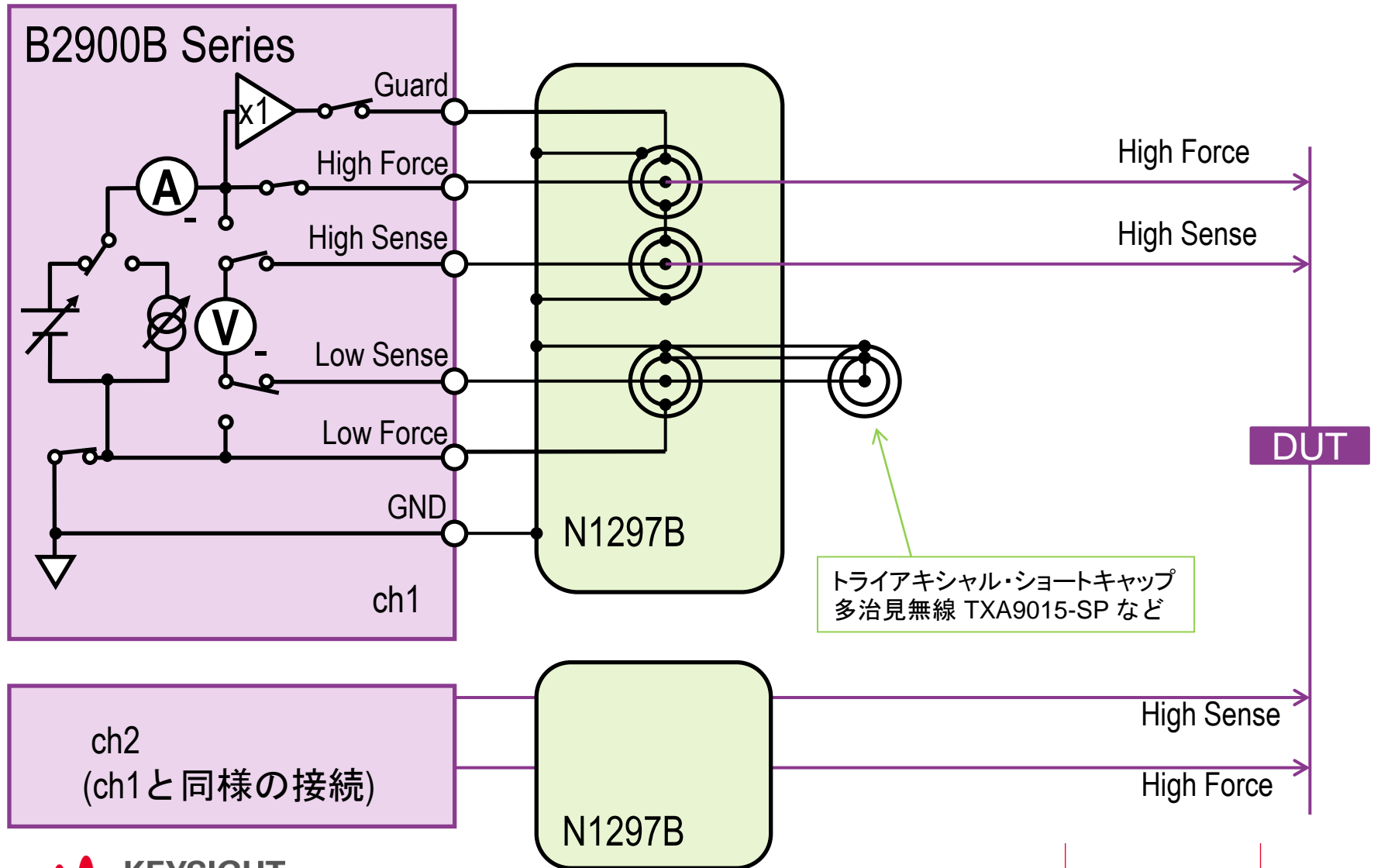
# Triax構成によるケルビン接続（1SMUの場合）



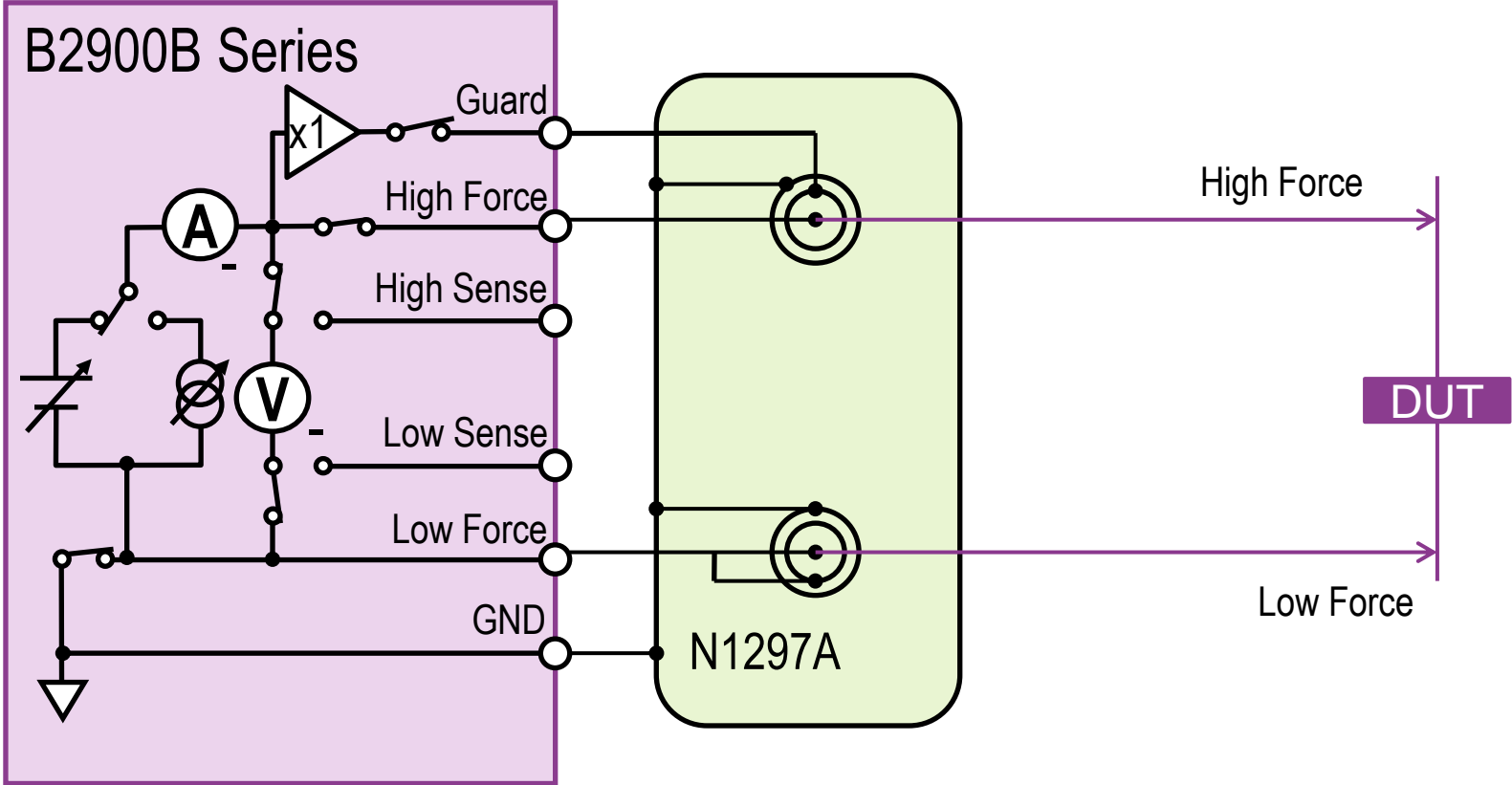
写真はN1294A-002（N1297Bの色違い製品）



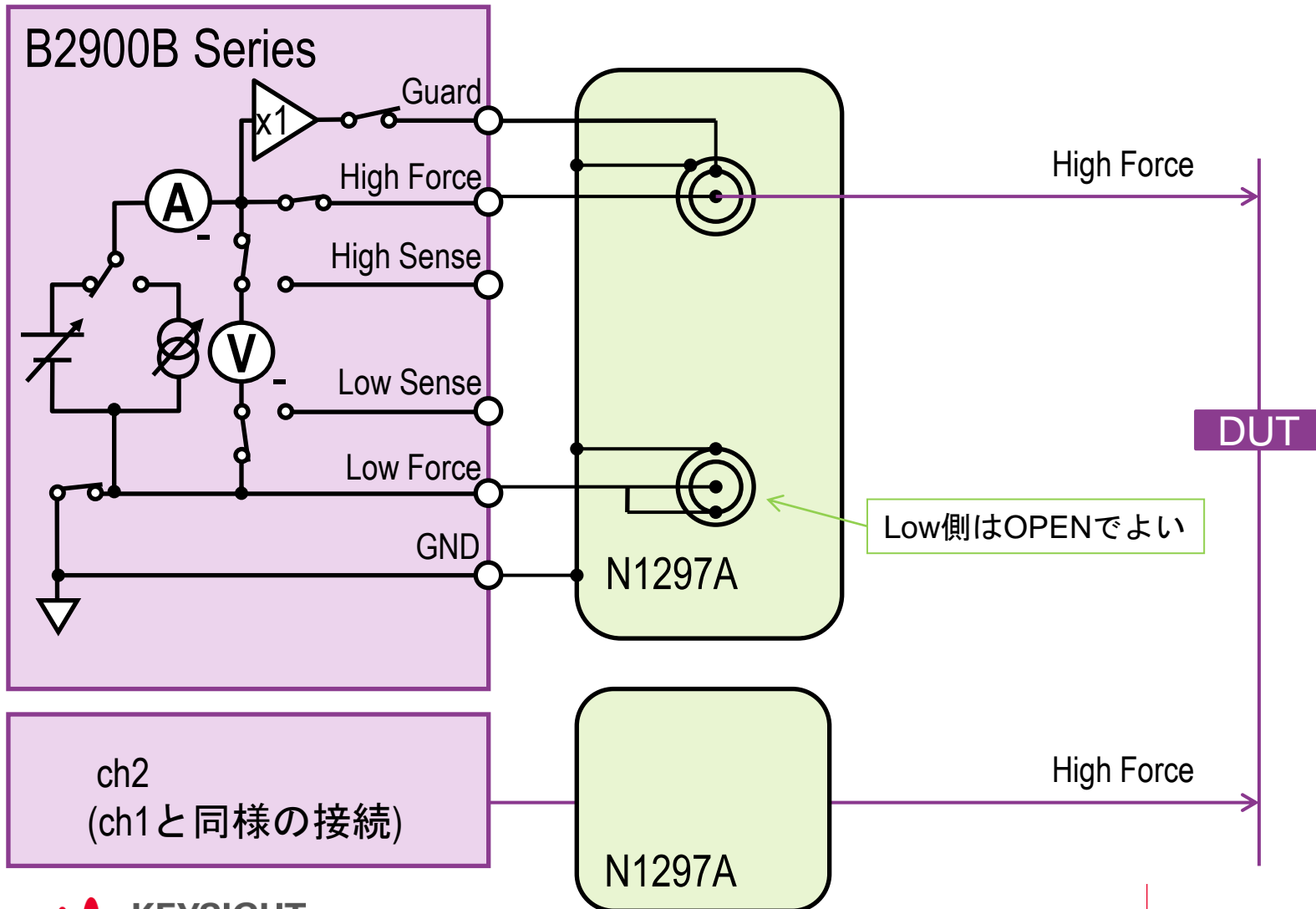
# Triax構成によるケルビン接続（2SMUの場合）



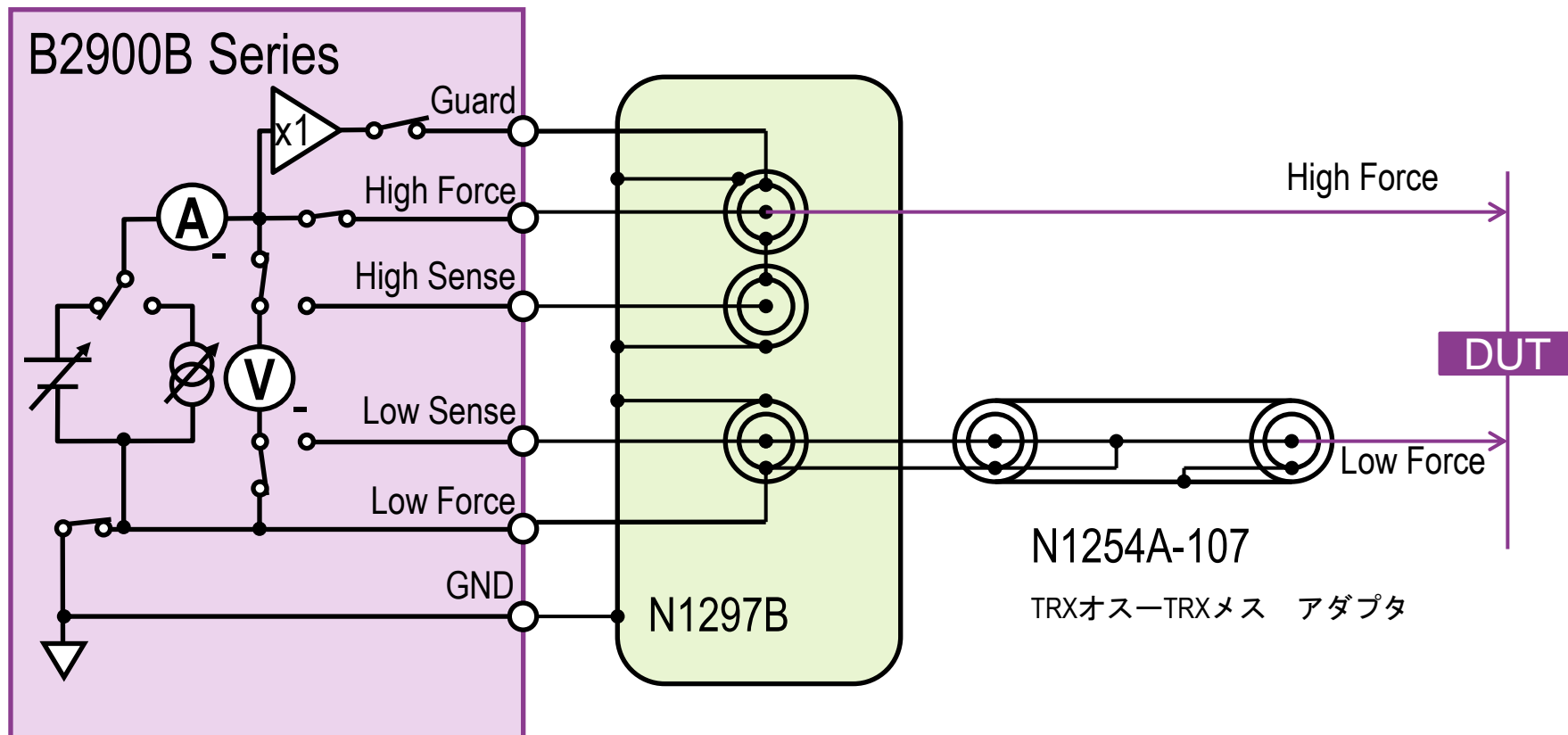
# Triax構成による非ケルビン接続（1SMUの場合）



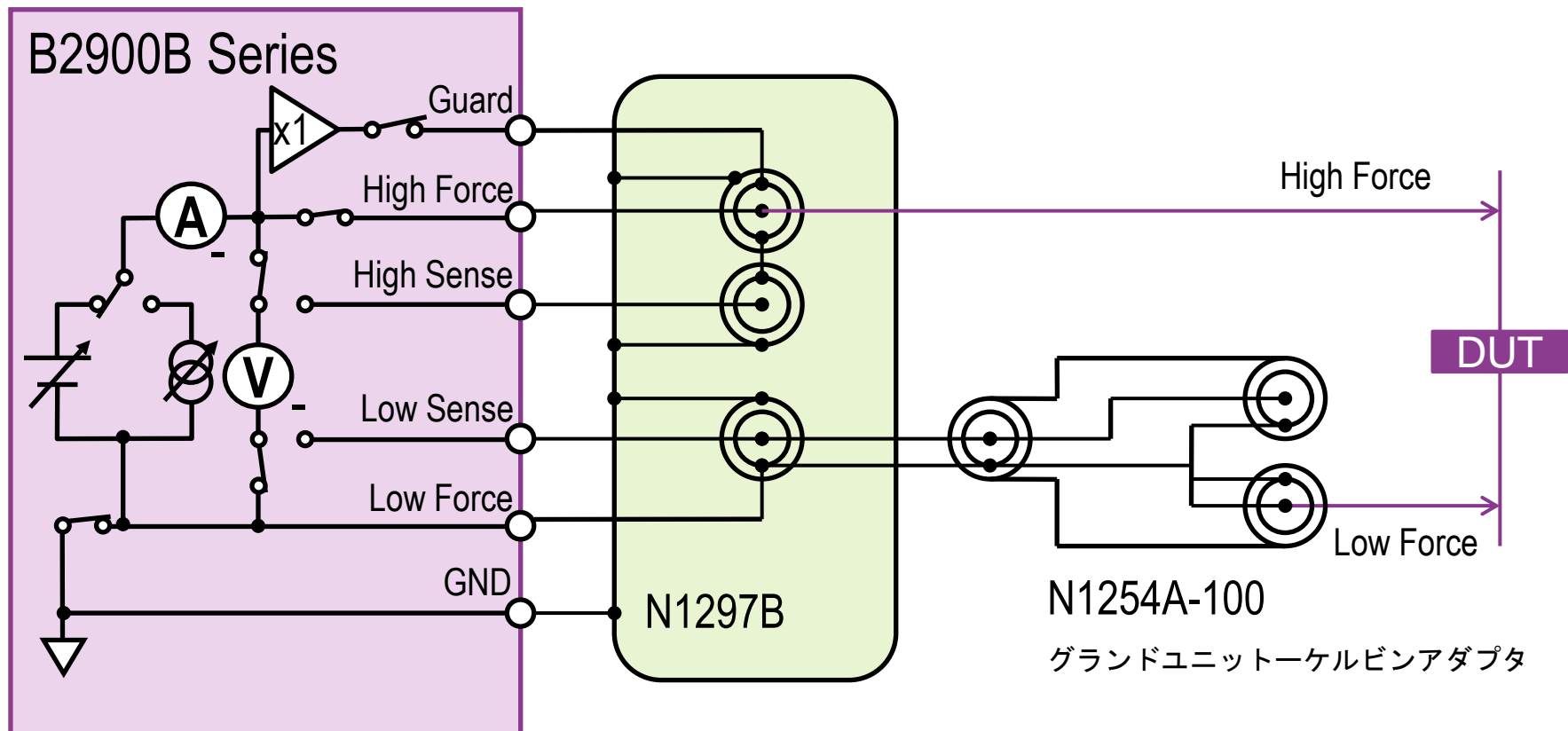
# Triax構成による非ケルビン接続（2SMUの場合）



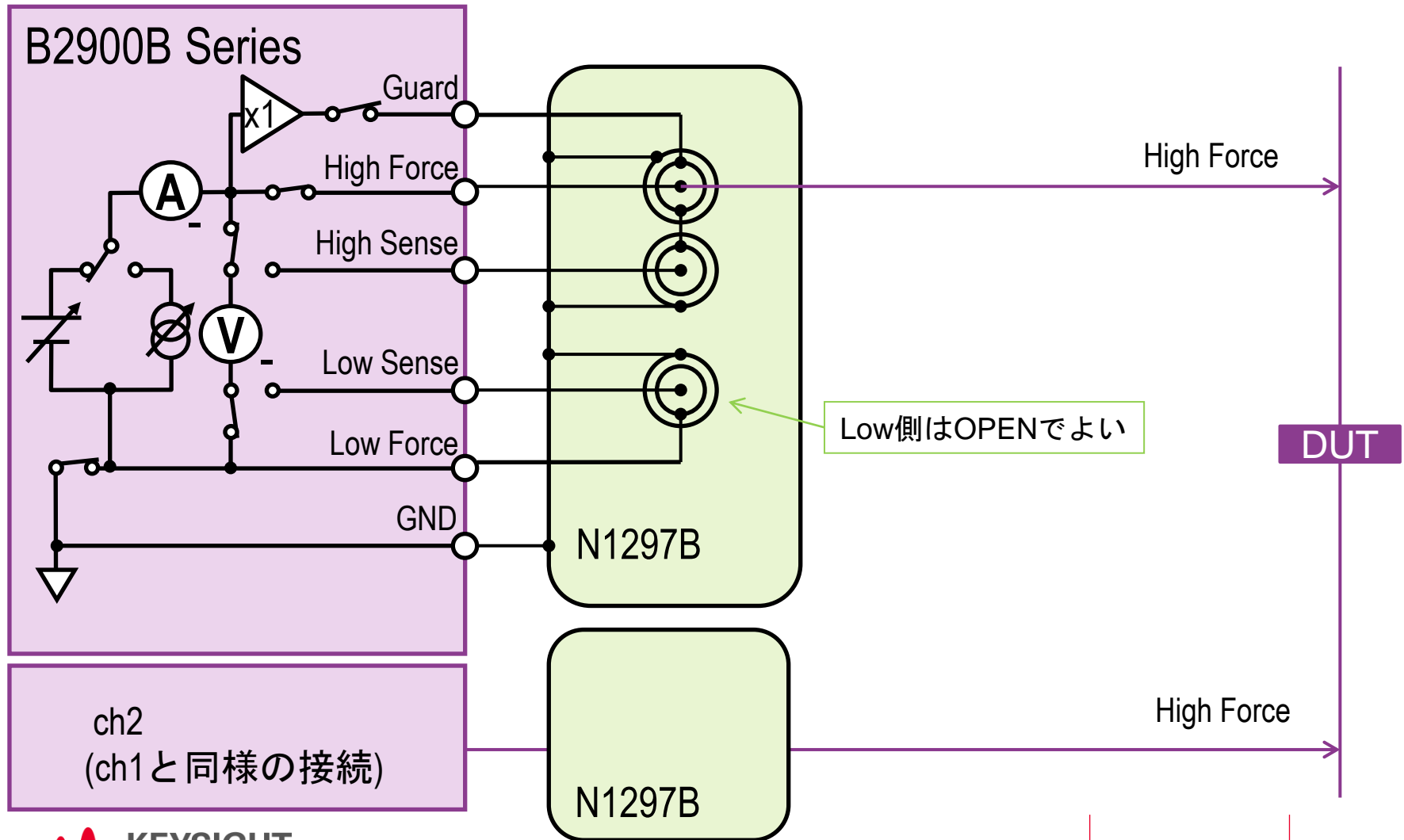
# Triax構成による非ケルビン接続 (ケルビンアダプタ使用、1SMUの場合-1)



# Triax構成による非ケルビン接続 (ケルビンアダプタ使用、1SMUの場合-2)



# Triax構成による非ケルビン接続 (ケルビンアダプタ使用、2SMUの場合)

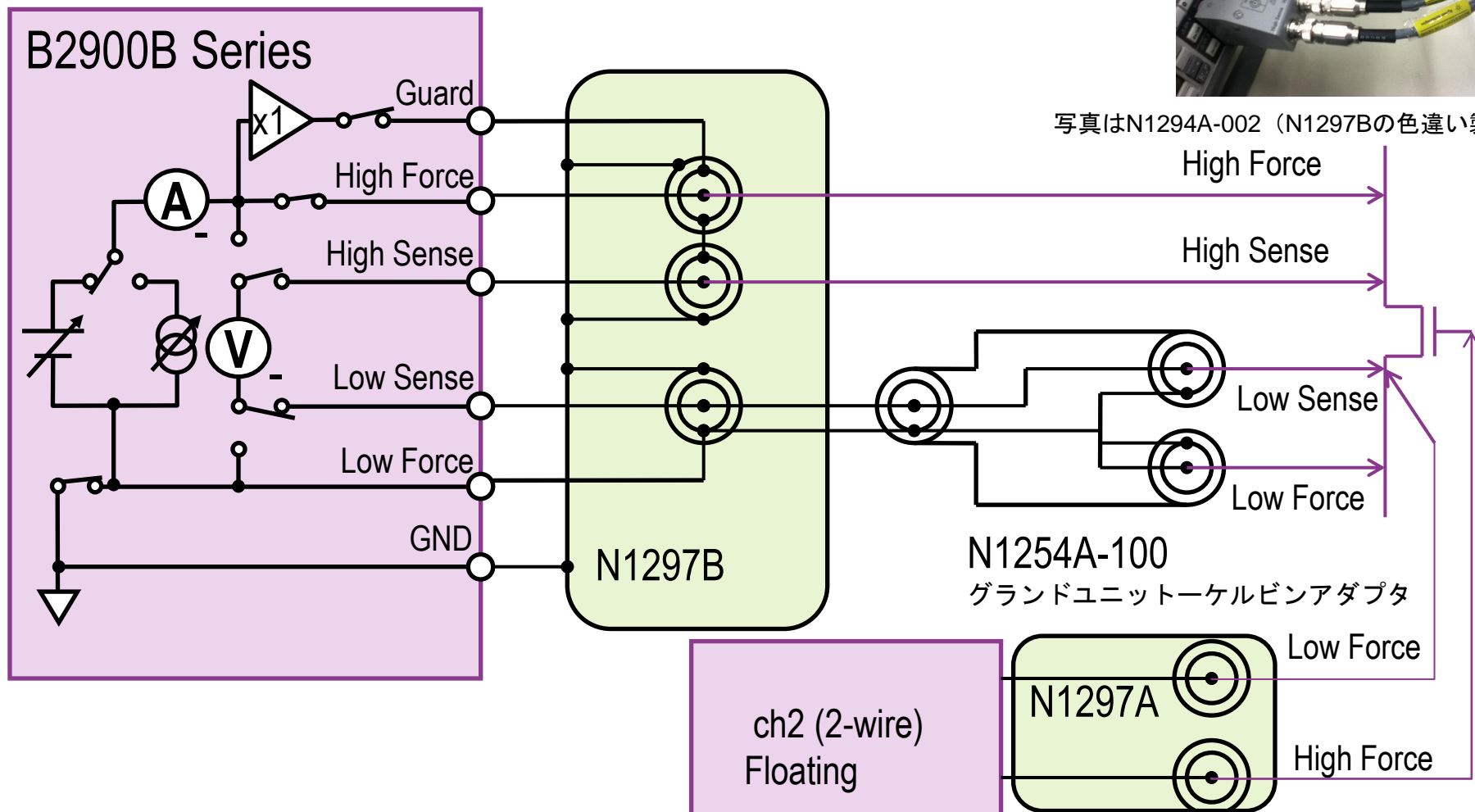




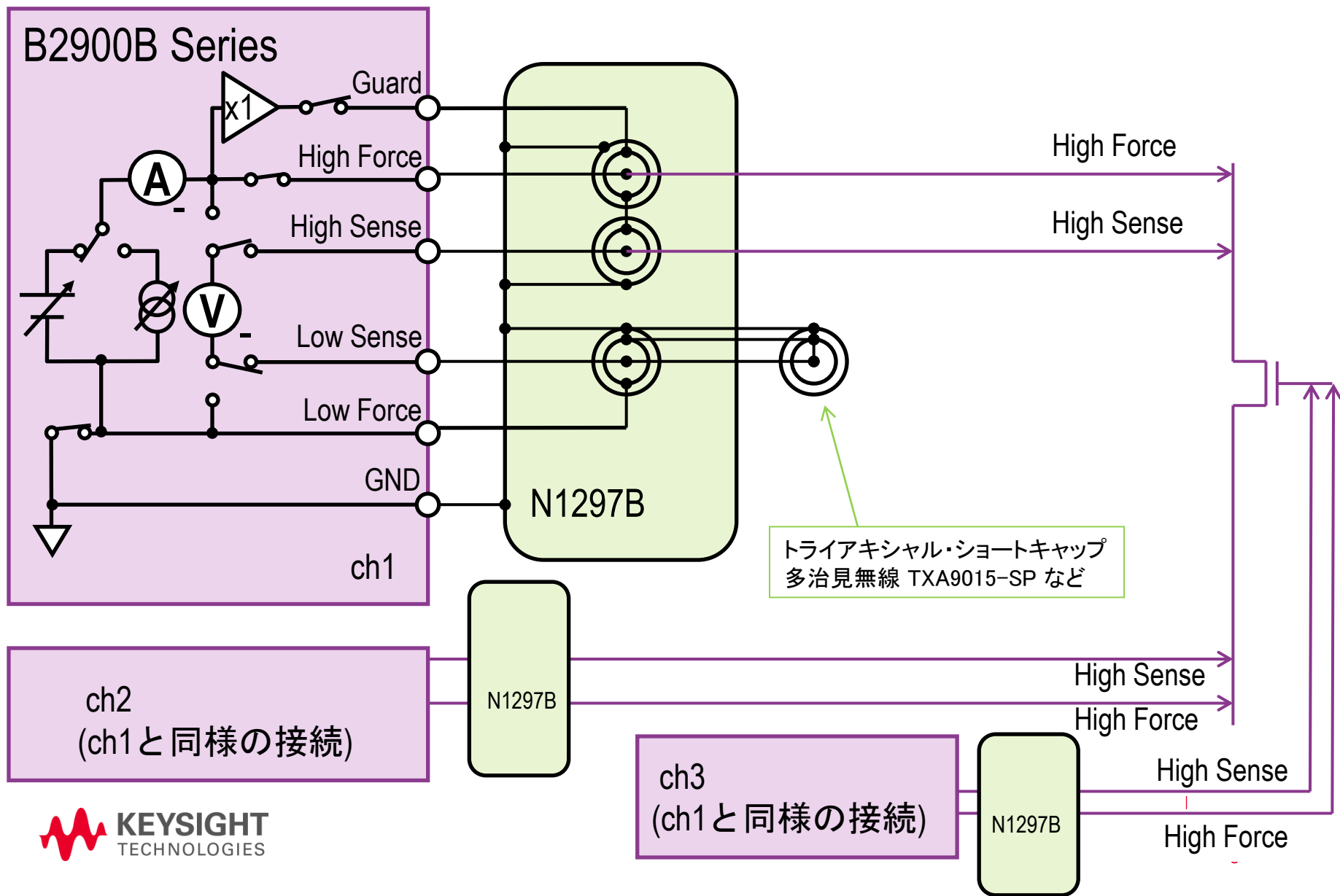
# トランジスタとのケルビン接続 (Low端子を使用)



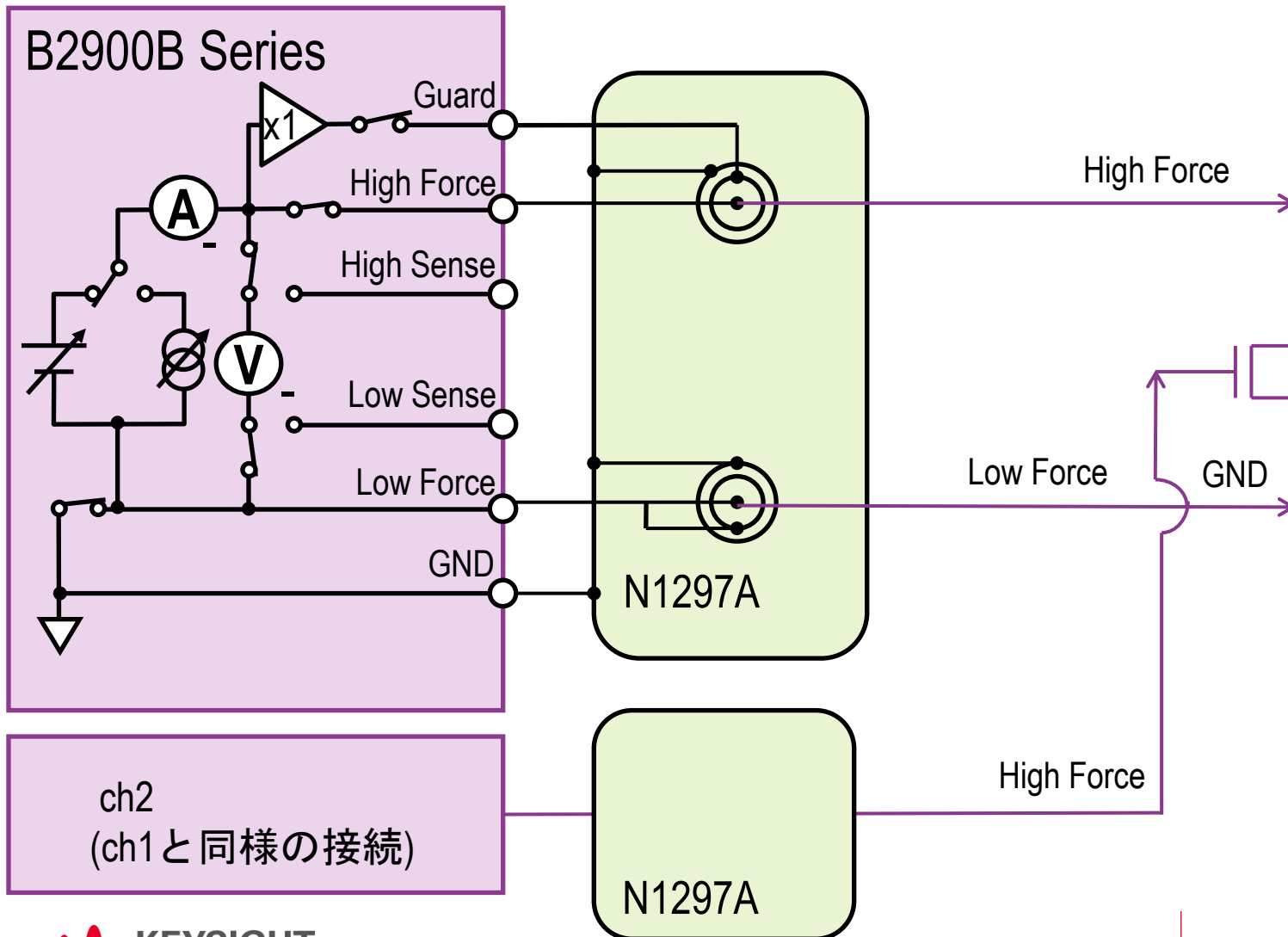
写真はN1294A-002 (N1297Bの色違い製品)



# トランジスタとのケルビン接続 (High端子のみの接続)

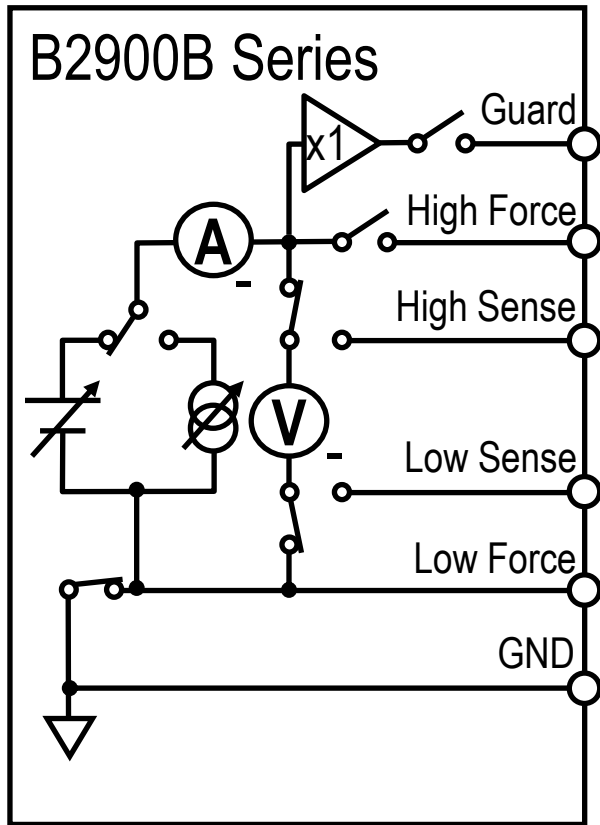


# Triax構成による非ケルビン接続 (2SMUとGNDでFET測定の場合)



# Output Relay Condition in each Output-Off State

B2900B シリーズの出力リレーは、ConfigグループのOutput Connection ダイアログボックスで設定します



Terminal		Output Switch Condition			
		On State	Off State		
			NORMAL	HIGH Z	ZERO
High Force		ON	OFF	OFF	ON
Low Force *1)		N/A	N/A	N/A	N/A
Guard		ON	OFF	OFF	ON
GND *2)		N/A	N/A	N/A	N/A
High Sense	2-wire	OFF	OFF	OFF	OFF
	4-wire	ON	OFF	OFF	ON
Low Sense	2-wire	OFF	OFF	OFF	OFF
	4-wire	ON	OFF	OFF	ON

\*1) Low Force terminal doesn't have any output relay. Its state depends on the Low Terminal State setting (FLOAT/GROUND).

\*2) GND doesn't have any output relay. It's always connected to the Chassis common.